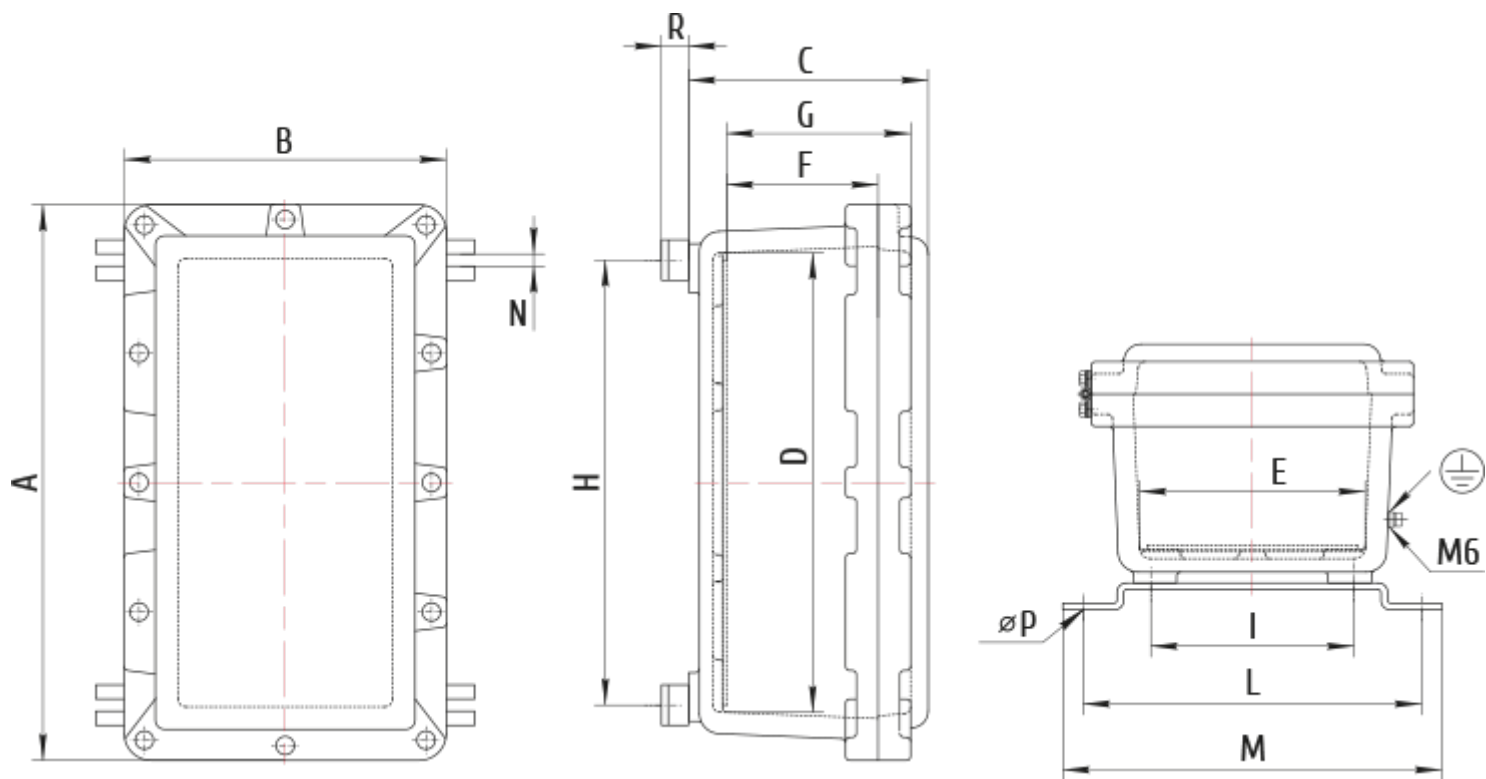


Взрывозащищенные коробки серии PJB Ex d IIB+H2 (алюминиевый сплав)

Габаритные и присоединительные размеры

Тип	Внешние			Внутренние				Крепежные размеры						Масса	Монтажная плата, ШхД		
	A	B	C	D	E	G	F	H	I	ØP	L	M	N	R	Вес, кг	Ш	Д
PJB1	175	175	125	115	115	90	88	78	78	M12	165	204	13	10	3,60	100	100
PJB2	285	245	169	217	175	122	118	160	150	M12	245	276	13	10	10,50	140	180
PJB3	298	238	174	230	168	135	113	205	140	M8	250	280	9	20	10,07	160	220
PJB4	300	200	220	235	135	175	163	195	95	M12	190	221	13	10	12,50	100	180
PJB5	310	260	197	247	195	152	141	195	145	M10	238	271	11	10	15,00	160	200
PJB6	412	238	177	340	167	136	112	330	150	M8	250	280	9	20	13,40	155	330
PJB6A			199			158	112								13,50		
PJB7	415	315	168	340	245	118	98	294	195	M12	288	320	13	10	18,50	225	325
PJB7A			250			198	180								20,50		
PJB8	418	302	175	335	220	143	116	132	190	M8	300	320	9	20	17,50	210	325
PJB9	480	300	232	392	209	182	154	350	185	M8	300	320	9	20	20,50	200	385
PJB10	483	408	238	387	310	186	130	355	280	M8	390	420	9	20	33,00	300	380
PJB11	566	366	257	495	295	203	190	360	240	M12	343	366	13	12	36,50	260	460
PJB12	634	365	254	530	262	204	140	495	225	M8	340	370	9	20	36,05	250	520
PJB13	535	468	257	426	363	204	140	410	340	M10	440	470	12	20	40,00	350	420
PJB14	670	470	235	595	395	181	169	500	348	M12	437	474	13	12	47,00	360	560
PJB14A			360			306	294								57,00		
PJB15	750	366	292	630	250	234	185	580	205	M10	330	360	12	20	48,50	240	620
PJB16	596	505	267	483	394	204	130	445	360	M10	480	510	12	20	53,30	380	470
PJB17	805	455	310	690	335	243	170	640	285	M12	425	450	14	20	73,00	325	675
PJB18	742	542	308	645	445	210	235	520	330	M16	580	630	16	10	90,00	390	590
PJB18A			425			350	325								110,00		
PJB19	832	607	314	723	500	236	115	630	405	M12	580	620	14	20	106,00	470	690
PJB19A			400			322	205								124,00		
PJB20	960	660	305	830	530	205	190	700	400	M16	650	700	16	10	145,00	448	758
PJB20A			460			363	345								202,00		



[Смотреть на сайте t-electro.by](http://t-electro.by)

Консультация: ex@t-electro.by (017) 512-00-05